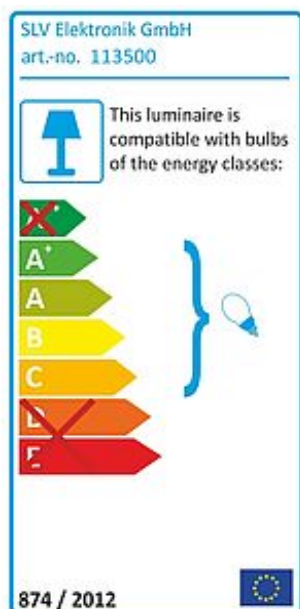


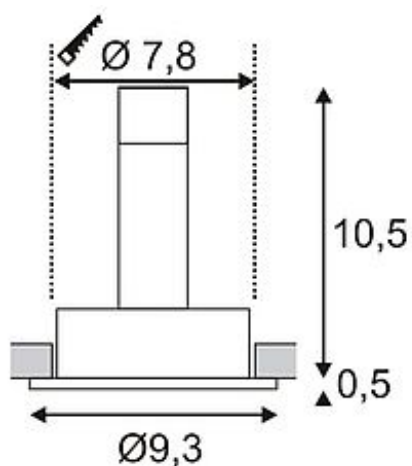
## NEW TRIA MR16 ROUND Downlight

mattweiss, max. 50W, inkl. Clipfedern



Artikelnummer	113500
Katalog	BIG WHITE 2015, Seite 405
Leuchtmittel	MR16 12V max. 50W
Fassung / Sockel	GX5,3
Anzahl Leuchtmittel	1
Leuchtmittel inklusive	Nein
Einbaudurchmesser	7.8 cm
Einbautiefe	10.5 cm
Schwenkbereich	30 Grad
Drehbereich	360 Grad
Höhe	11 cm
Durchmesser	9.3 cm
Gewicht Netto	0.146 kg
Gewicht Brutto	0.429 kg
Spannung	12 Volt
Max. Leistung	50 Watt
Schutzklasse	III
Material	aluminium
Farbe	Weiss
Montageart	Deckeneinbau
Bemerkung 1	Nicht geeignet zur Verwendung von Cool-Beam Leuchtmitteln
Bemerkung 2	Zur Verwendung der Leuchte ist ein passender 12V Transformator erforderlich
Bemerkung 3	Energielabel in Ihrer Sprache finden Sie im Servicebereich Unterpunkt Download
Geeignet für Leuchtmittel der EEK von	C
Geeignet für Leuchtmittel der EEK bis	A+
LVK-Typ 1	direkt
LVK-Typ 3	rotationssymmetrisch

Die runde Niedervoltversion unserer NEW TRIA Downlight Serie ist erhältlich in den Gehäusefarben mattweiß, mattschwarz und



gebürstetem Aluminium. Der großzügig gewählte Dreh- und Schwenkbereich des Einbaustrahlers garantiert Ihnen die individuelle Ausrichtung des Lichtkegels, ganz gleich ob Sie sich für den Einsatz von Halogen- oder LED Retrofit-Leuchtmitteln entscheiden. Die Montage erfolgt mittels werksseitig verbauter Clipfedern. Zum Betrieb des NEW TRIA Downlights benötigen Sie nur noch einen passenden Transformator mit 12V Wechselspannung. Diese Leuchte ist geeignet für Leuchtmittel der Energieklassen: C - A+